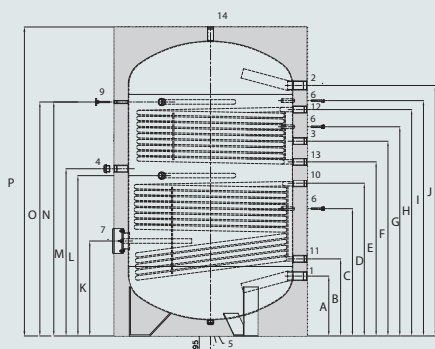




**MAXIS CK1 IS EEN GAMMA BUFFERVATEN VOOR CV WATER. ZE ZIJN AANBEVOLEN VOOR RESIDENTIËLE TOEPASSINGEN GECOMBINEERD MET ZONNESYSTEMEN OF CV KETELS.**

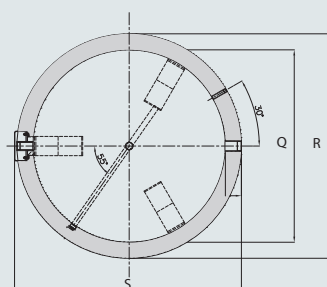
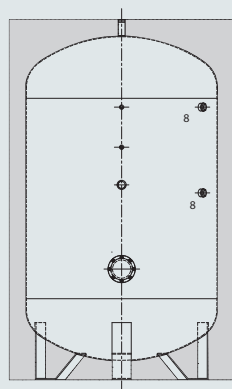
- Kuip van zwart staal
- Beschermende magnesiumanode
- Drie sondehulzen op verschillende hoogten
- Aftakking sanitaire lus
- Optionele elektrische weerstandkit
- Soepele demonteerbare behuizing 100 mm grijs ral 9006
- Ingebouwde thermometer
- Werkdruk tot 7 bar
- Toebehoren zie pag. 72

## AFMETINGEN



AFMETINGEN	N°	800 TOT 1500 L
Ingang primair water van verwarmingssysteem	1	1"
Uitgang primair water van verwarmingssysteem	2	1"
Ingang primair water van de ketel	3	1"
Uitgang primair water van de ketel	4	1"
Schroefaansluiting voor weerstand	5	1"1/2"
Huls voor temperatuursonde	6	1/2"
Ingang primair water onderste spiraal	7	3/4"
Uitgang primair water onderste spiraal	8	3/4"
Uitgang primair water voor voorbereidingsmodule warm water	9	3/4"
Ingang primair water voor voorbereidingsmodule warm water	10	3/4"
Bovenaansluiting	11	1"

\*Volgens de norm EN12897.



	400	600	800	1000
A	235	230	260	260
B	415	405	500	500
C	630	760	775	900
D	700	815	855	980
E	785	900	950	1075
F	880	1000	1060	1185
G	1060	1400	1315	1550
H	1150	1550	1405	1640
I	1240	1645	1495	1730
J	1630	1945	1805	2055
K	1635	1950	1810	2060
L	380	380	380	380
M	1180	1180	1180	1180
N	600	650	790	790
O	800	850	990	990



JAAR

GARANTIE  
KUIP

JAAR

OMNIUM GARANTIE  
KUIP

## PRESTATIES

Model		CK1 400	CK1 600	CK1 800	CK1 1000
Effectieve opslagcapaciteit*	L	383	553	728	846
Onderhoudsverbruik*	kWh/24u	2,3	3,0	3,5	3,5
Afkoelingsconstante	Wh/L K dag	0,13	0,11	0,10	0,09

## WERKINGSOMSTANDIGHEDEN

Maximale druk van de kuip*	bar	3	3	3	3
Maximale druk van de spiraal*	bar	10	10	10	10
Maximale temperatuur van de kuip	°C	95	95	95	95
Maximale temperatuur van de spiraal	°C	110	110	110	110
IP-beschermingsklasse	IP	IPX1+	IPX1+	IPX1+	IPX1+

## SPIRAAL BOVEN

Oppervlakte	m <sup>2</sup>	1,5	2,1	2,8	3,4
Vermogen 900 L/u (EN12897/EN15332)	kW	24/16,2	28,4/50,7	28,6/24,8	32,4/57,7
Inhoud	L	9,3	13	17,5	21
Drukverlies*	mbar	21	25	32	32

## ELEKTRICITEIT

Opwarmtijd voor weerstand 1,5 kW (10-55°C)	u:min	06:15	10:00	-	-
Opwarmtijd voor weerstand 2,5 kW (10-55°C)	u:min	03:45	06:00	06:45	08:45
Opwarmtijd voor weerstand 6 kW (10-55°C)	u:min	01:30	02:30	02:45	03:30
Aanvullend volume 2,5 - 6 kW	L	180	290	320	410


## AFMETINGEN - GEWICHTEN

Hoogte (met isolatie)	mm	1632	1950	1810	2060
Hoogte diagonaal (zonder isolatie)	mm	1820	2127	2063	2286
Diameter (met isolatie)	mm	800	850	990	9950
Diameter (zonder isolatie)	mm	600	650	790	790
Gewicht leeg	Kg	92	113	155	176
Gewicht	Kg	492	693	920	1054

REFERENTIE BESTELLING		3060460	3060461	3060462	3060463
-----------------------	--	---------	---------	---------	---------

PRIJS EX.BTW B7		1 206 €	1 359 €	1 754 €	1 941 €
-----------------	--	---------	---------	---------	---------

ErP klasse Tap profiel	ErP	B	C	E	C
	ErP	XL	XL	XL	XL

 Recupel-bijdragen bij te voegen

# ZWART STAAL 1 SPIRAAL